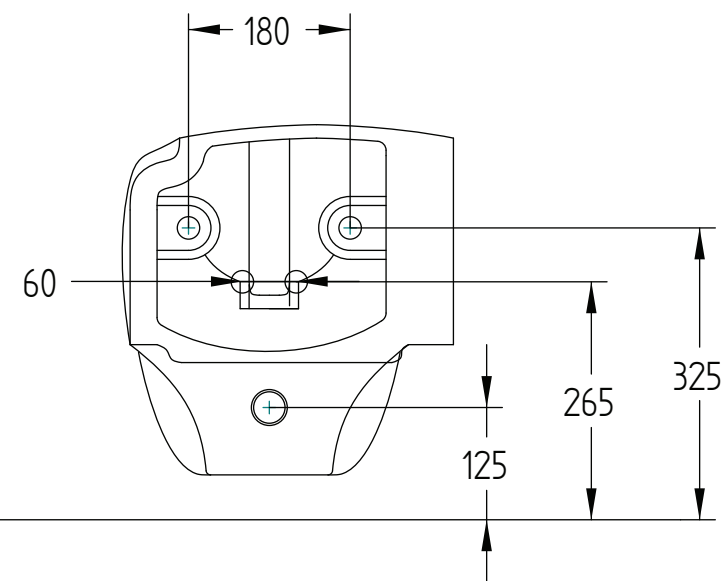
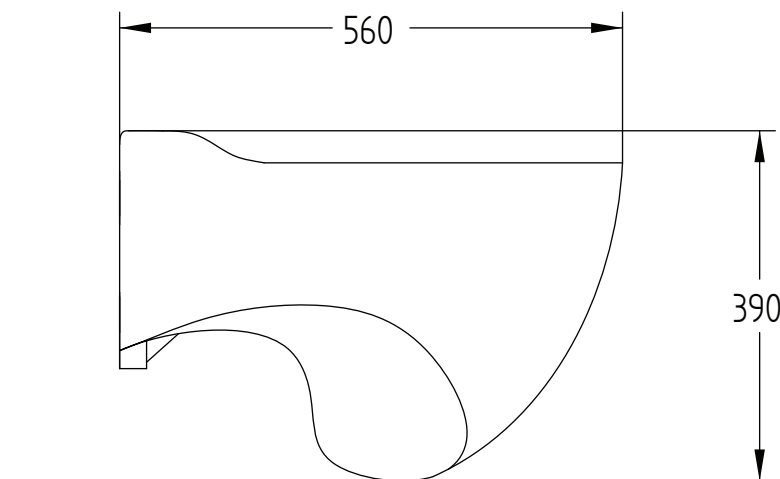
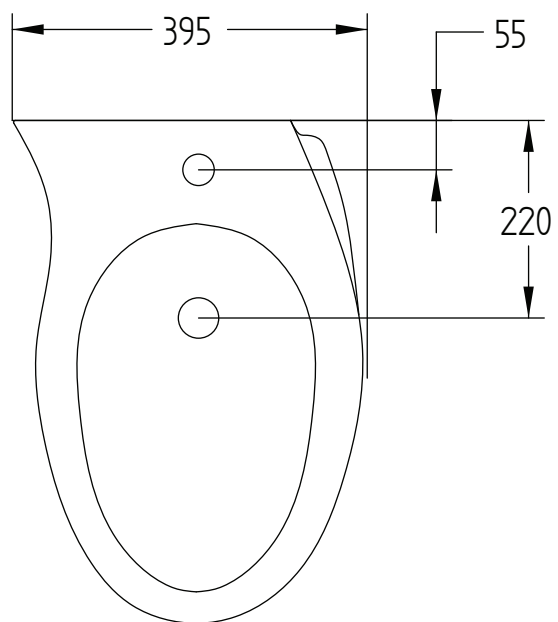


ACCENT BIDET

CODE : S532

AeT
ITALIA



DATE : 16_11_2009

DESIGN : AeT UFFICIO TECNICO